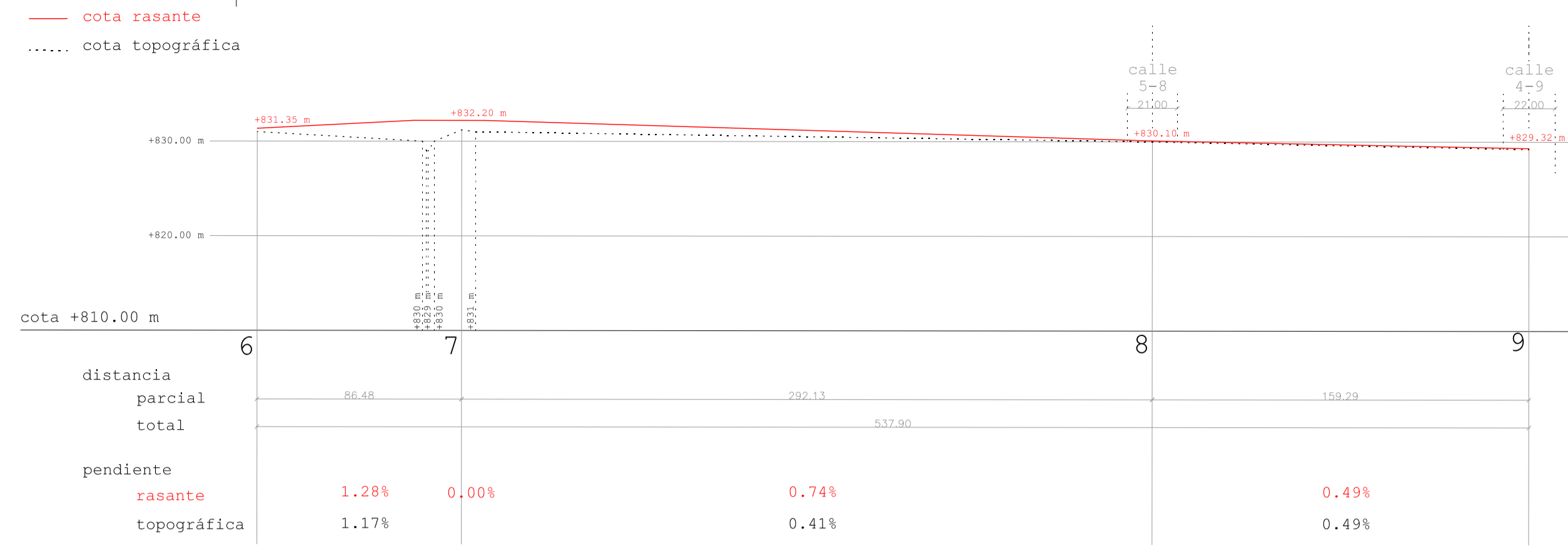
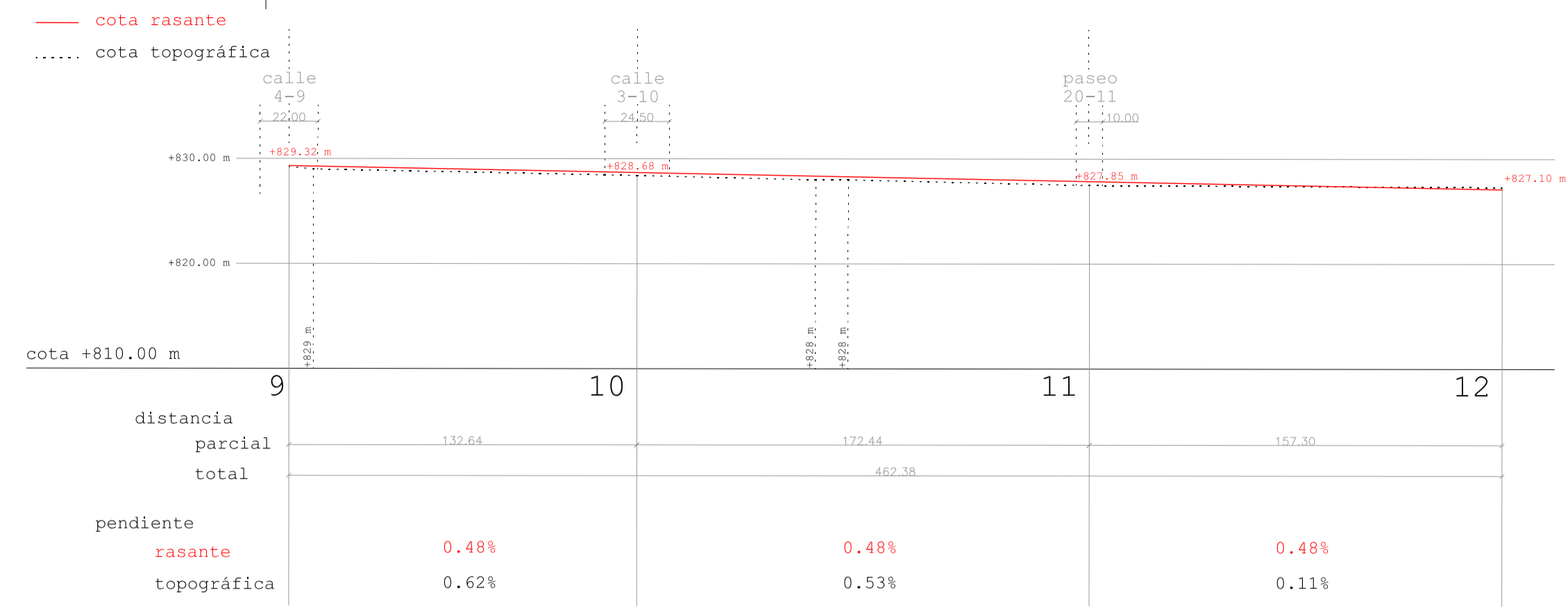


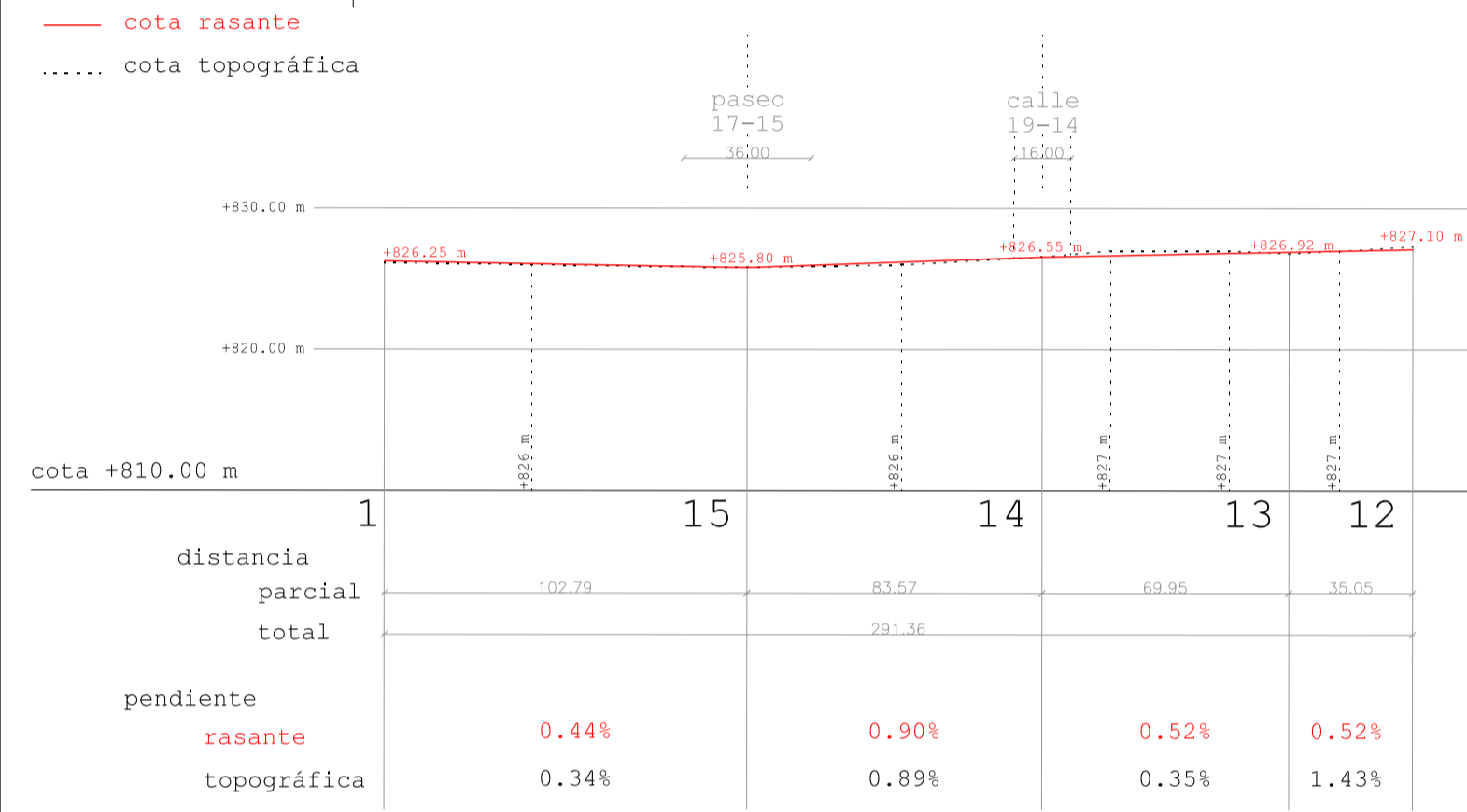
perfil 1 (⊖ 6.7.8.9)



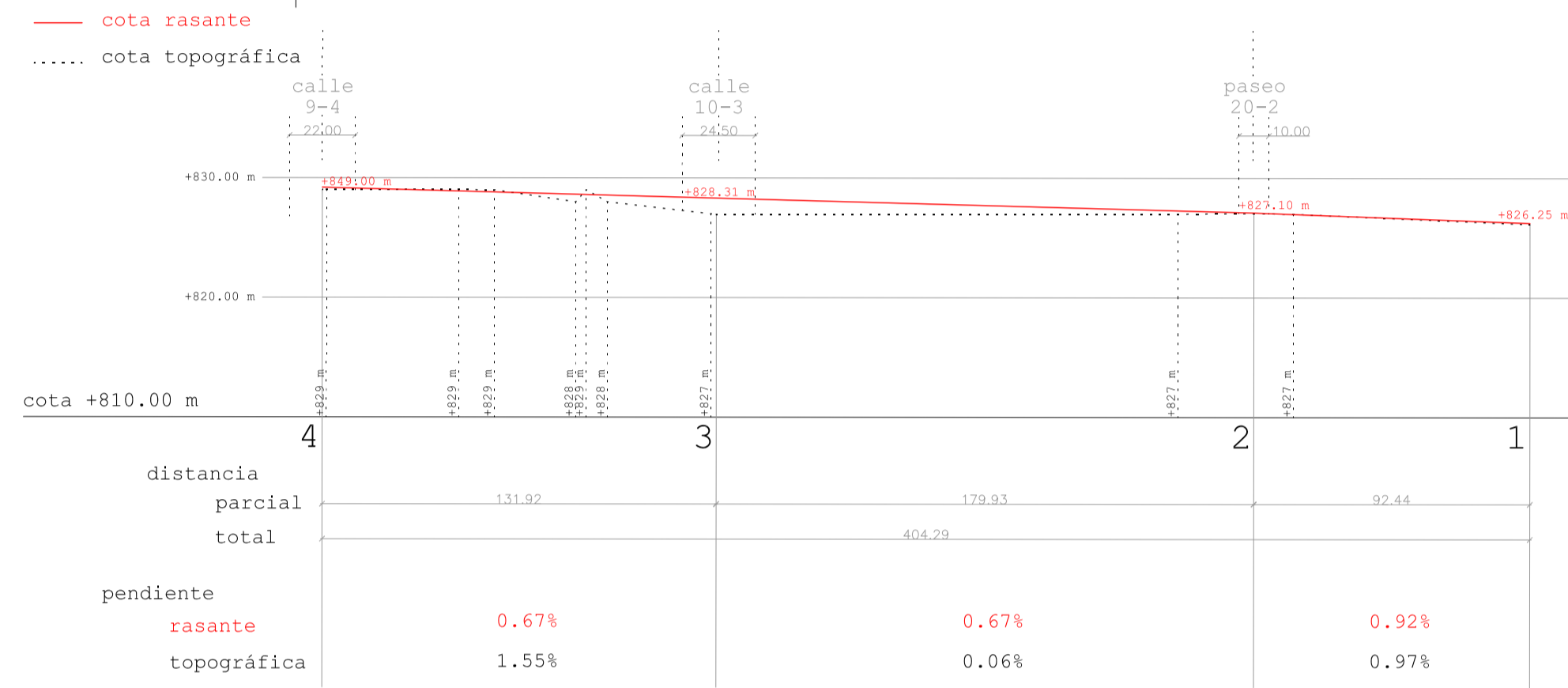
perfil 2 (⊖ 9.10.11.12)



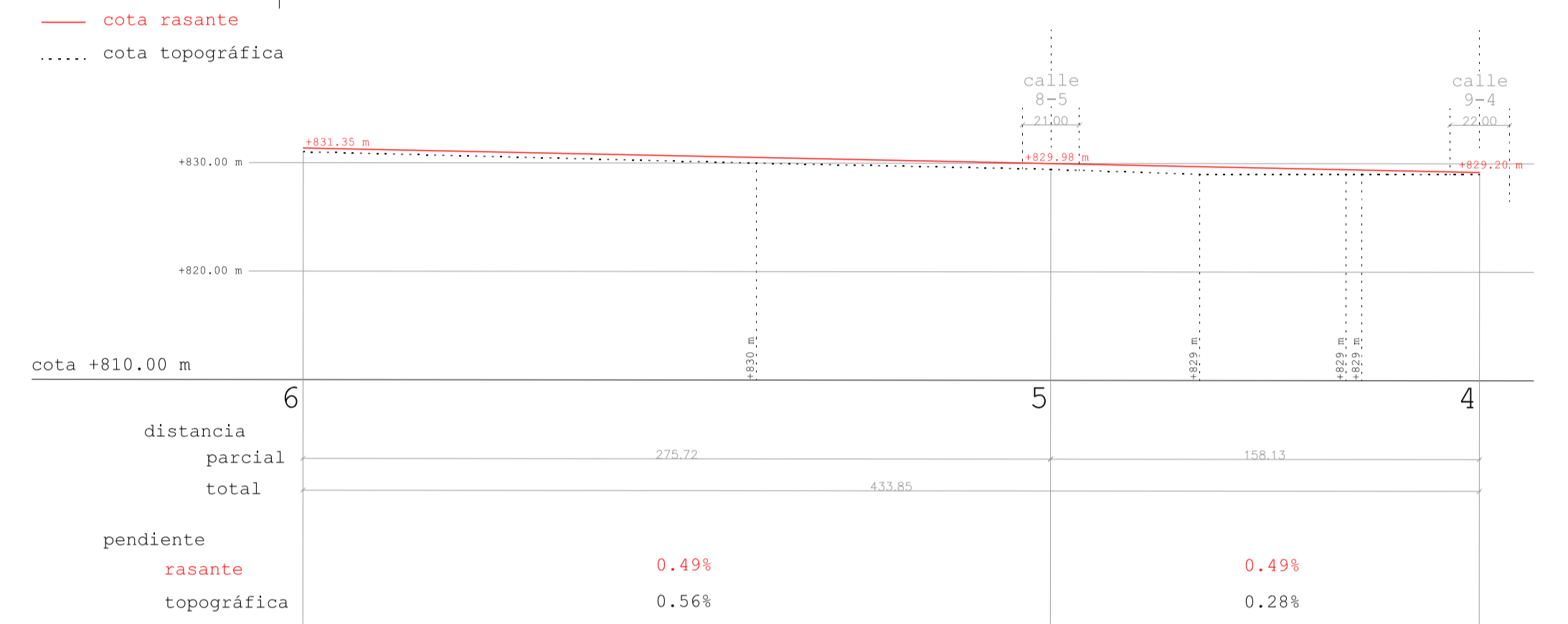
perfil 3 (⊖ 1.15.14.13.12)



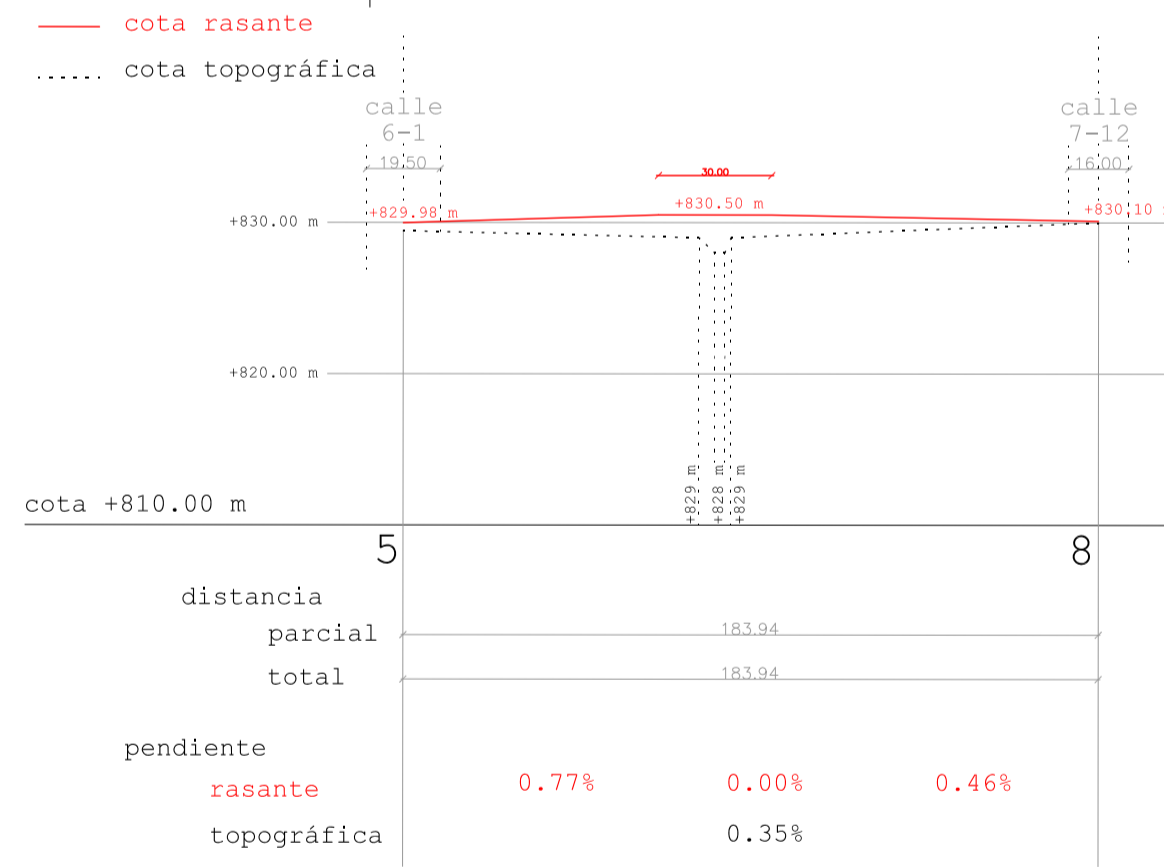
perfil 4 (⊖ 4.3.2.1)



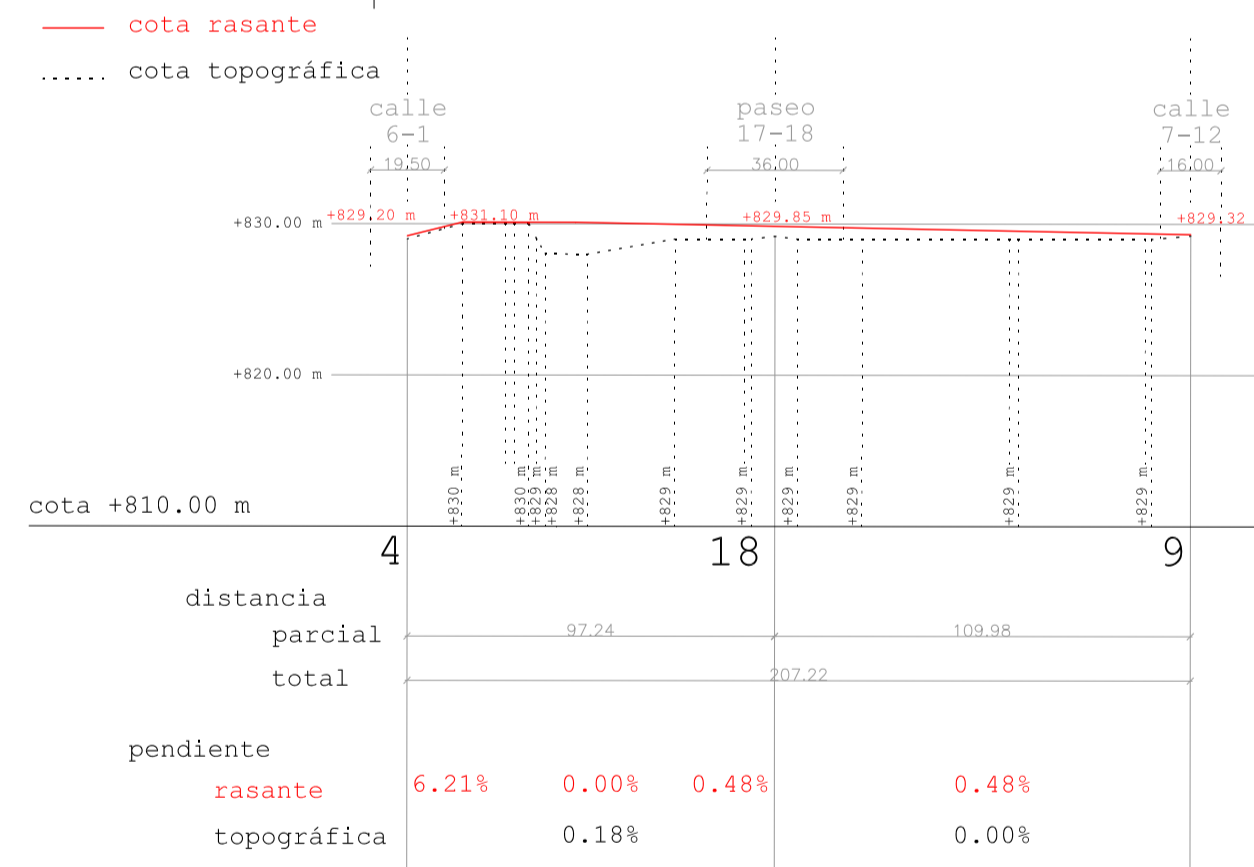
perfil 5 (⊖ 6.5.4)



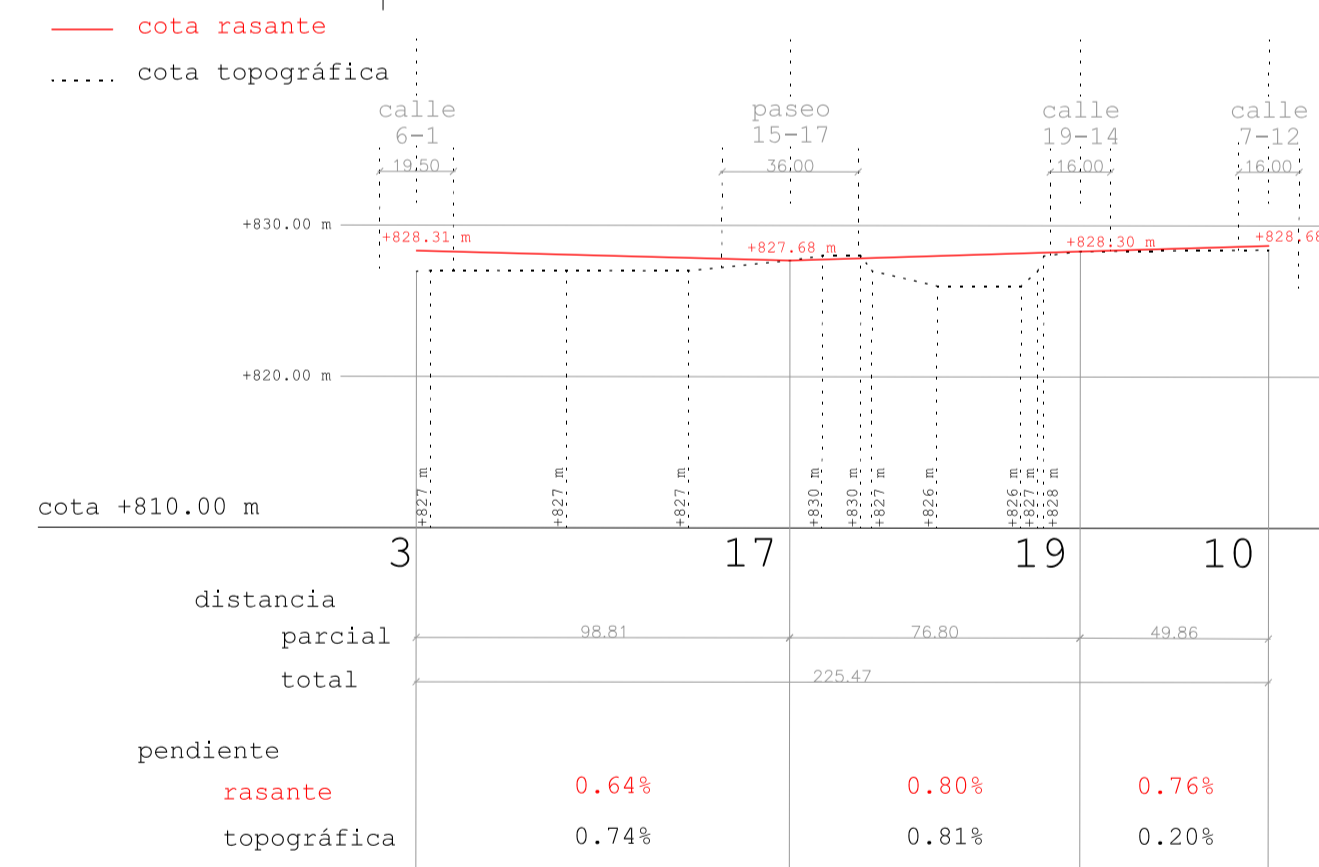
perfil 6 (⊖ 5.8)



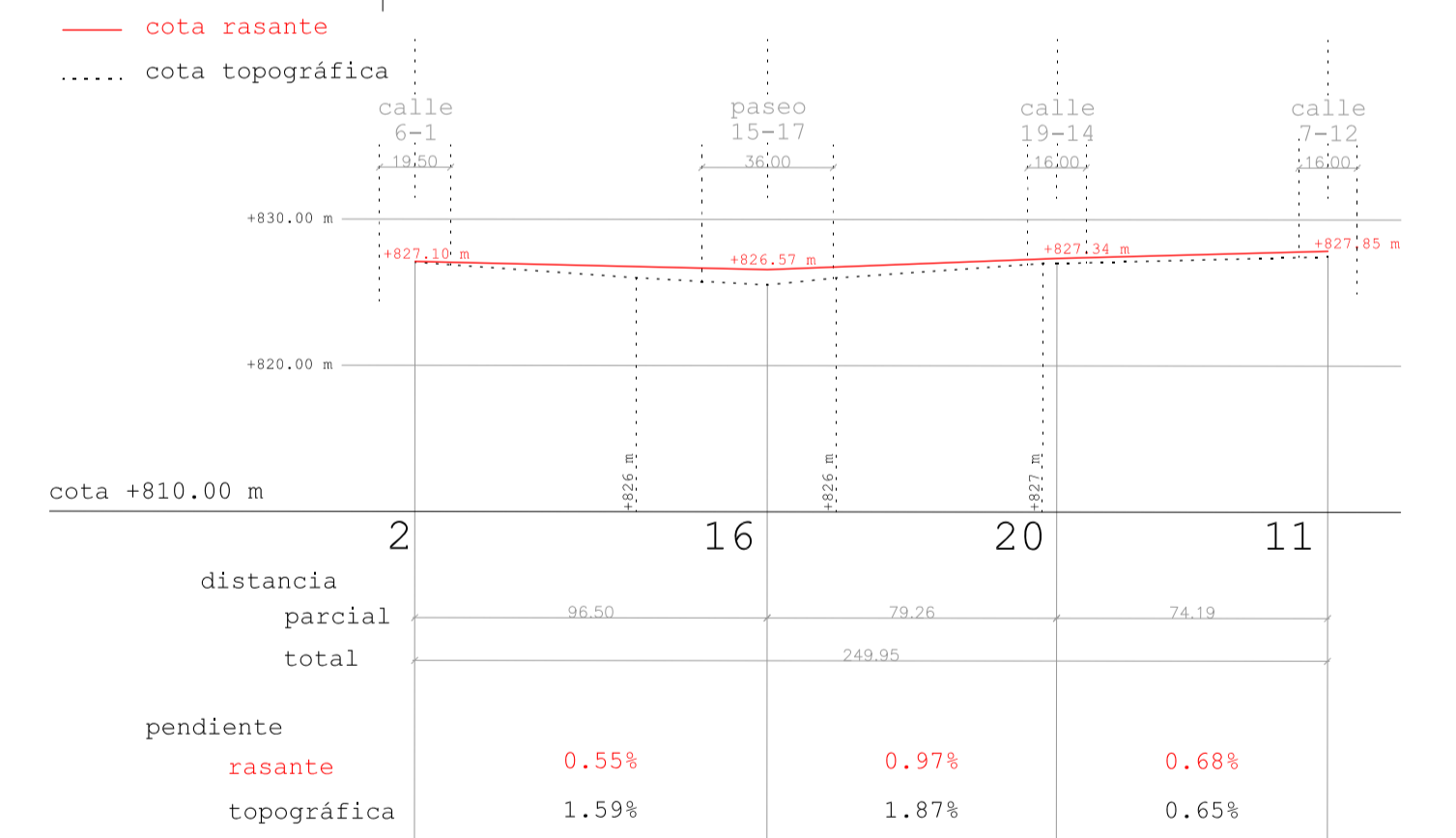
perfil 7 (⊖ 4.18.9)



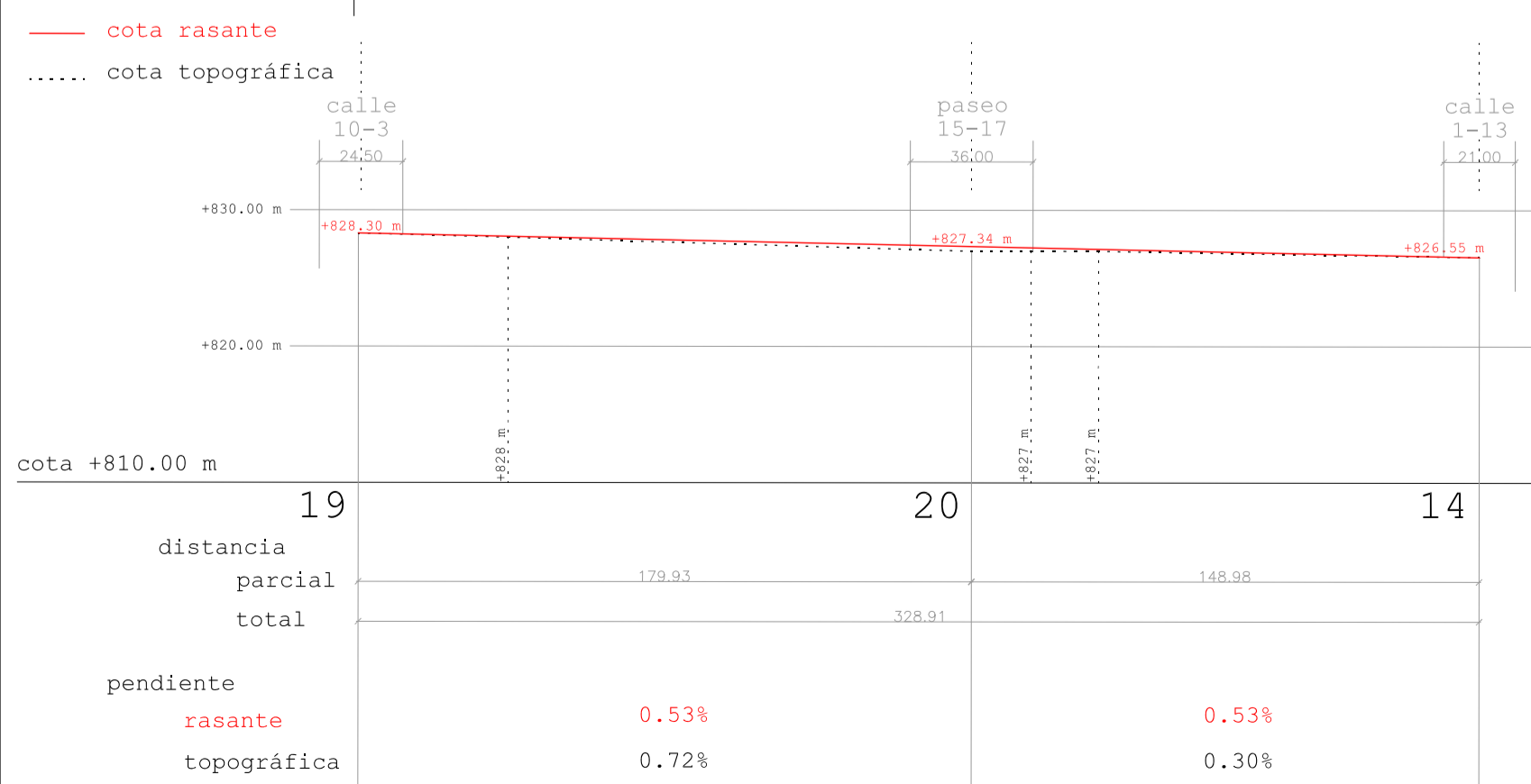
perfil 8 (⊖ 3.17.19.10)



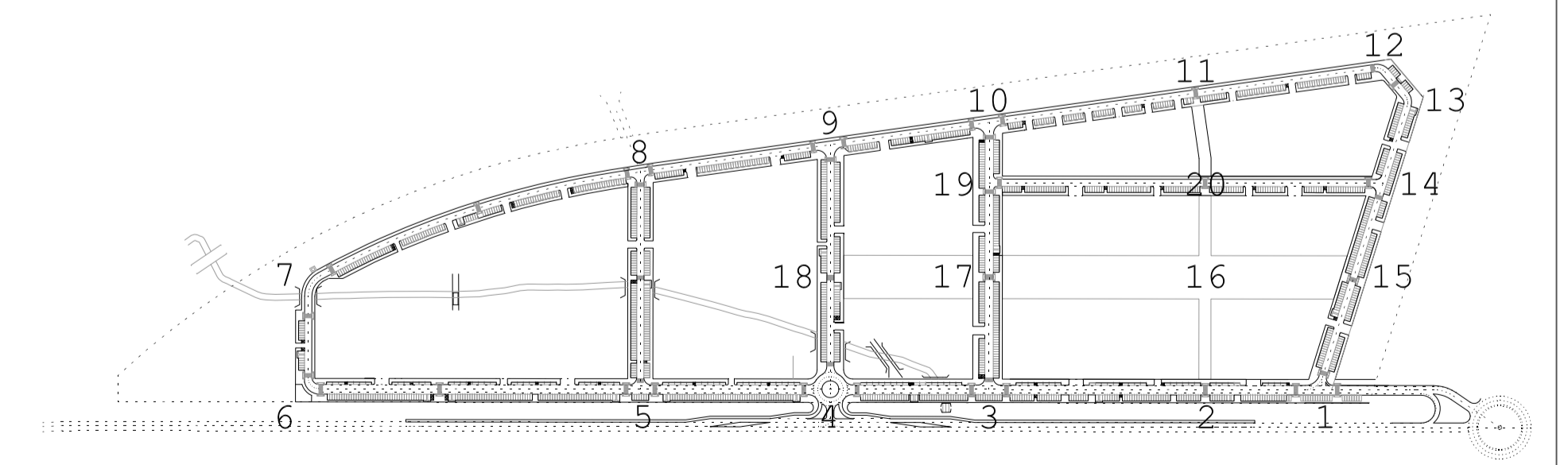
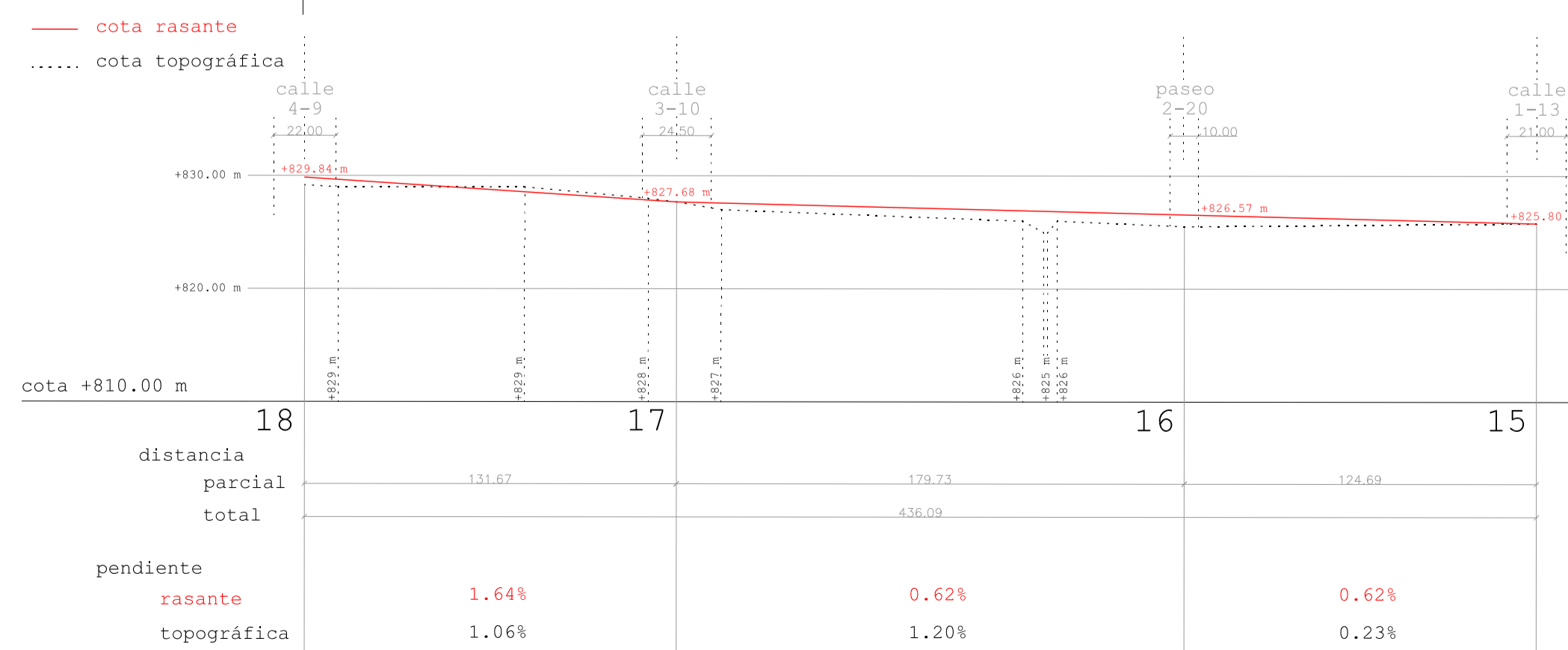
perfil 9 (⊖ 2.16.20.11)



perfil 10 (⊖ 19.20.14)



perfil 11 (⊖ 18.17.16.15)



e 1/500
e 1/2000

MODIFICACIÓN PUNTUAL CON ORDENACIÓN DETALLADA		
SECTOR S-3 "ARROYO DE LA NAVA" DEL P.G.O.U. ARANDA DE DUERO (BURGOS)		
PLANOS DE ORDENACIÓN DETALLADA	PERFILES Y RASANTES	0-08
LA PROPIEDAD	CID RIJZ ORCAJO S.L. COOPERATIVA ARROYO DE LA NAVA BAG S.L. VIVENDAS ECOTERSA S.L.	EL ARQUITECTO D. AGUSTIN PRESAS CASTILLA
		Escala_1/2000 Referencia_305/10 Fecha_Abril 2011